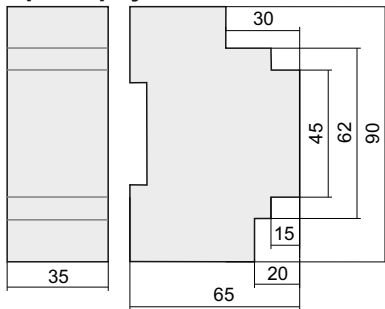


Размеры корпуса



Обслуживание

При техническом обслуживании изделия необходимо соблюдать «Правила техники безопасности и технической эксплуатации электроустановок потребителей». При обнаружении видимых внешних повреждений корпуса изделия дальнейшая его эксплуатация запрещена. Гарантийное обслуживание выполняется производителем изделия. Послегарантийное обслуживание изделия выполняется производителем по действующим тарифам. Перед отправкой на ремонт, изделие должно быть упаковано в заводскую или другую упаковку, исключающую механические повреждения.

Условия эксплуатации

Климатическое исполнение УХЛ4, диапазон рабочих температур от -25...+50 °С, относительная влажность воздуха до 80 % при 25 °С. Рабочее положение в пространстве – произвольное. Высота над уровнем моря до 2000 м. Окружающая среда – взрывобезопасная, не содержащая пыли в количестве, нарушающем работу реле, а также агрессивных газов и паров в концентрациях, разрушающих металлы и изоляцию. По устойчивости к перенапряжениям и электромагнитным помехам устройство соответствует ГОСТ IEC 60730-1.

Требование безопасности

Эксплуатация изделия должна осуществляться в соответствии с требованиями, изложенными в руководстве по эксплуатации.

Не выбрасывать данное устройство вместе с другими отходами!

В соответствии с законом об использованном оборудовании, бытовой электротехнический мусор можно передать бесплатно и в любом количестве в специальный пункт приема.

Перед утилизацией изделия необходимо извлечь батарею. Утилизировать батарею необходимо в кратчайшие сроки, сдав в нее в специальный пункт приема.

Электронный мусор, выброшенный на свалку или оставленный на лоне природы, создает угрозу для окружающей среды и здоровья человека.

Свидетельство о приемке

Реле времени PCZ-521-1-63 изготовлено и принято в соответствии с требованиями ТУ ВУ 590618749.018-2013, действующей технической документации и признан годным для эксплуатации.

Дата выпуска	Дата продажи

Драгоценные металлы отсутствуют!

Перед установкой необходимо убедиться в отсутствии внешних повреждений устройства. Изделие, имеющее внешние механические повреждения, эксплуатировать запрещено. Не устанавливайте изделие без защиты в местах где возможно попадание воды или солнечных лучей. Изделие должно устанавливаться и обслуживаться квалифицированным персоналом. При подключении изделия необходимо следовать схеме подключения.

Гарантийные обязательства

Гарантийный срок эксплуатации изделия – **60 месяцев** с даты продажи. Срок службы – **10 лет**.

При отсутствии даты продажи гарантийный срок исчисляется с даты изготовления ООО «Евроавтоматика ФиФ» гарантирует ремонт или замену вышедшего из строя изделия при соблюдении правил эксплуатации и отсутствии механических повреждений.

В гарантийный ремонт не принимаются:

- изделия, предьявленные без паспорта предприятия;
- изделия, бывшие в негарантийном ремонте;
- изделия, имеющие повреждения механического характера;
- изделия, имеющие повреждения голографической наклейки.

Предприятие изготовитель оставляет за собой право вносить конструктивные изменения, без уведомления потребителя, с целью улучшения качества и не влияющие на технические характеристики и работу изделия.

Условия реализации и утилизации

Изделия реализуются через дилерскую сеть предприятия. Утилизировать как электронную технику.

Условия транспортировки и хранения

Транспортировка изделия может осуществляться любым видом закрытого транспорта, обеспечивающим сохранение упакованных изделий от механических воздействий и воздействий атмосферных осадков. Хранение изделия должно осуществляться в упаковке производителя в закрытых помещениях с естественной вентиляцией при температуре окружающего воздуха от минус 50° до плюс 50 °С и относительной влажности не более 80 % при температуре +25 °С.

Реле времени программируемое циклическое PCZ-521-1-63



Руководство по эксплуатации

ЕВРОАВТОМАТИКА «F&F»

Служба технической поддержки:
РБ г. Лида, ул. Минская, 18А, тел./факс: + 375 (154) 65 72 57, 60 03 80, + 375 (29) 319 43 73, 869 56 06, e-mail: support@fif.by
Управление продаж:
РБ г. Лида, ул. Минская, 18А, тел./факс: + 375 (154) 65 72 56, 60 03 81, + 375 (29) 319 96 22, (33) 622 25 55, e-mail: sales@fif.by

Назначение

Реле времени PCZ-521-1-63 предназначено для включения-выключения различных электрических приборов и электроустановок по предварительно установленной программе.

Принцип работы

Включение и выключение устройств либо электрических цепей в заданное время в циклах: суточный, недельный, рабочие либо выходные дни.

Функциональные возможности

- коммутация мощных нагрузок без применения контактора;
- индикация текущего времени;
- встроенная литиевая батарея, поддерживающая часы реального времени в течение не менее 2-х лет после отключения напряжения питания;
- многократное повторение программ по суточному и недельному циклам;
- оперативная смена программ управления, благодаря наличию 4 списков групп программ;
- наличие 2 режимов работы (автоматический и ручной);
- встроенный счетчик наработки.

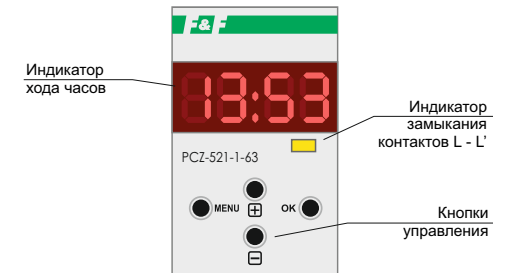
Технические характеристики

Напряжение питания, В	100...264 AC/DC
Максимальный коммутируемый ток, А	63 AC-1/250 В
Контакт	1NO (1 нормально открытый)
Максимальная мощность нагрузки	см. табл. 1
Тип батареи	CR2032
Погрешность хода часов в течение суток, с/сут.	±1
Количество ячеек памяти	300 (150 пар вкл./выкл.)
Дискретность установки времени, мин	1
Время сохранения заданной программы (при снятии напряжения питания), не менее, лет	2
Потребляемая мощность, Вт	1,5
Диапазон рабочих температур, °С	-25...+50
Коммутационная износостойкость, циклов	10 ⁶
Степень защиты	IP20
Степень загрязнения среды	2
Категория перенапряжения	III
Подключение	винтовые зажимы 16 мм ²
Момент затяжки винтового соединения, Нм	1,2
Габариты (ШхВхГ), мм	35х90х65
Тип корпуса	2S
Масса, кг	0,14
Монтаж	на DIN-рейку 35 мм
Код ЕТИМ	EC002305
Артикул	EA02.002.020

* - УХЛ2 диапазон рабочих температур от -40 до +55 °С.

ТУ ВУ 590618749.018-2013 v. 1.0.

Панель управления и индикация



Описание функций кнопок

MENU:

- вход в меню программирования;
- возврат в предыдущее меню, выход в основной режим.

OK:

- переход к следующей установке;
- подтверждение установки;
- в основном режиме (режим хода часов) однократное нажатие показывает текущую дату, сначала число месяца, затем год.

+ [плюс]:

- изменение установки на +1 в выбранном положении программирования (удержание кнопки приводит к постоянному циклическому изменению положения на +1);
- в РУЧНОМ РЕЖИМЕ: включение [ON] контакта.

- [минус]:

- изменение установки на -1 в выбранном положении программирования (удержание кнопки приводит к постоянному циклическому изменению положения на -1);
- в РУЧНОМ РЕЖИМЕ: выключение [OFF] контакта.

ВНИМАНИЕ!

Перед подключением изделия к электрической сети (в случае его хранения или транспортировки при низких температурах), для исключения повреждений, вызванных конденсацией влаги, необходимо выдержать изделие в теплом помещении не менее 2 ч.



ВНИМАНИЕ

Изделие следует подключать к сети согласно существующим нормам электробезопасности. Правила подключения описаны в данном руководстве. Работы, связанные с установкой, подключением и регулировкой должны проводиться квалифицированным специалистом после ознакомления с руководством по эксплуатации и функциями устройства. Перед началом установки следует убедиться в отсутствии напряжения на подключаемых проводах. Самовольное вскрытие корпуса влечет за собой утрату права на гарантийное обслуживание изделия, а также может стать причиной поражения электрическим током. Изделие должно использоваться по его прямому назначению. По вопросам монтажа и работы устройства обращаться в службу технической поддержки.

Комплект поставки

Реле времени PCZ-521-1-63..... 1 шт.
Руководство по эксплуатации..... 1 шт.
Упаковка..... 1 шт.

Описание режимов работы и функций
ПРОГРАММА ВКЛЮЧИТЬ-ВЫКЛЮЧИТЬ – задать программу, относительно которой наступит включение либо выключение нагрузки.

300 ЯЧЕЕК ПАМЯТИ – память индивидуальных записей, позволяет запрограммировать 150 пар ПРОГРАММ ВКЛЮЧИТЬ-ВЫКЛЮЧИТЬ.

Автоматический режим – работа согласно ПРОГРАММЕ ВКЛЮЧИТЬ-ВЫКЛЮЧИТЬ запрограммированных пользователем в памяти реле времени.

РУЧНОЙ РЕЖИМ – управление производится в ручную, кнопками на панели управления. **[ON] (светодиод горит)** – замкнуты контакты 6-5 либо **[OFF] (светодиод не горит)** – замкнуты контакты 6-7.

ЦИКЛ РАБОТЫ – установлен недельный цикл (7 дней, от понедельника до воскресенья), во время которого выполняются включения потребителя согласно запрограммированных команд ВКЛЮЧИ-ВЫКЛЮЧИ.

- одиночные дни недели либо несколько дней не соблюдая очередность (произвольный порядок): Пн(1); Вт(2); Ср(3); Чт(4); Пт(5); Сб(6) либо Вс(7).

- рабочие дни: Пн(1); Вт(2); Ср(3); Чт(4); Пт(5) (от понедельника до пятницы)

- выходные дни Сб(6); Вс(7) (суббота и воскресенье)

- ежедневно: Пн(1); Вт(2); Ср(3); Чт(4); Пт(5); Сб(6); Вс(7) (от понедельника до воскресенья)

АВТОМАТИЧЕСКОЕ ИЗМЕНЕНИЕ ВРЕМЕНИ – переход с зимнего на летнее время. Опция работы с автоматическим переходом, либо без него.

ОПЕРАТИВНАЯ СМЕНА ПРОГРАММ ВКЛЮЧЕНИЯ/ОКЛЮЧЕНИЯ – наличие 4 групп с записанными в них программами позволяет сменить режим работ, без необходимости удаления и корректировки программ.

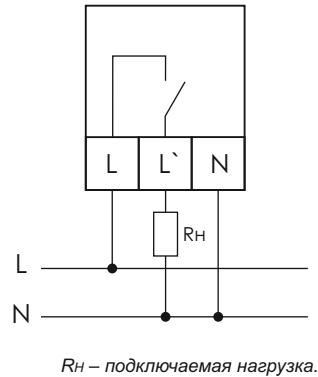
КОРРЕКТИРОВКА ХОДА ЧАСОВ – установка ежемесячной корректировки секунд системного реле времени.

НАСТРОЙКА ЯРКОСТИ ИНДИКАТОРА – изменение яркости индикатора позволяет отчетливо считывать информацию в условиях яркого освещения.

ПАМЯТЬ СОСТОЯНИЯ РЕЛЕ – установленное положение контактов реле в ручном режиме, после пропадания питания сохраняется в памяти, и восстанавливается после возобновления питания устройства.

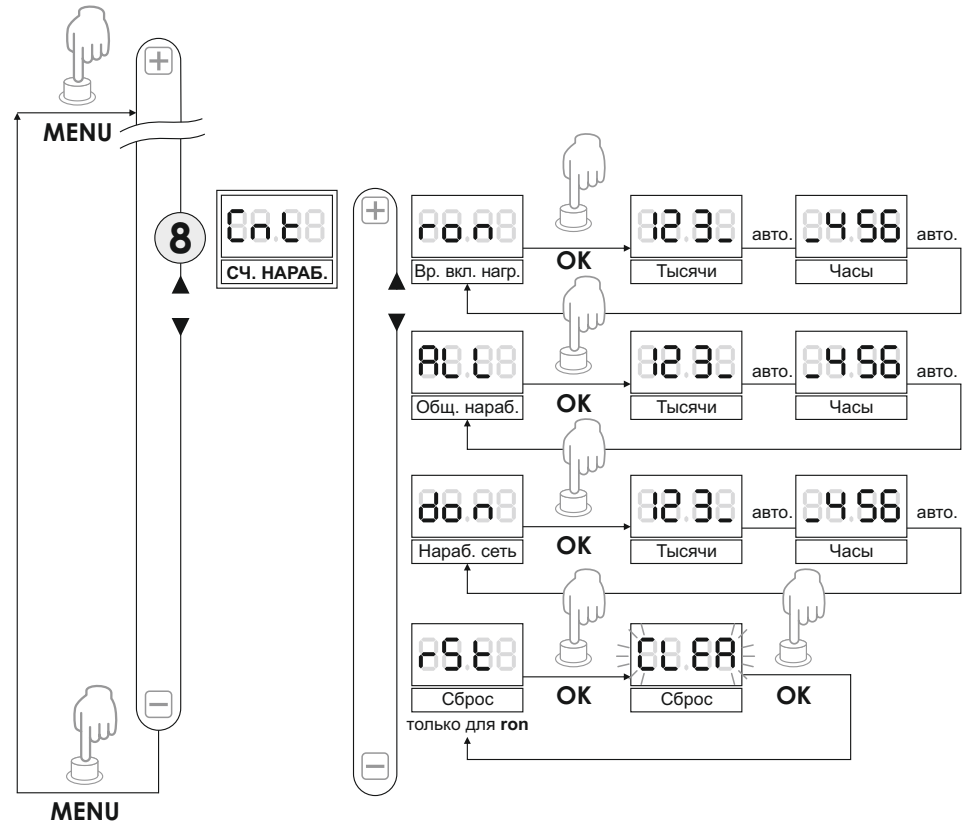
СЧЕТ НАРАБОТКИ ЧАСОВ – встроенный счетчик наработки часов, учет ведется в часах с дискретностью счета 6 секунд.

Схема подключения



Rn – подключаемая нагрузка.

Счетчики наработки (8)



Подключение

1. Отключить напряжение питания.
2. Реле времени установить в распределительном щите на DIN-рейке 35 мм.
3. Подключить согласно ниже приведенной схеме подключения: к клемме L – питающую фазу, к клемме N – нейтральный провод, к клемме L' – нагрузку.
4. Включить напряжение питания.
5. Произвести настройку реле используя микрокнопки на панели управления.

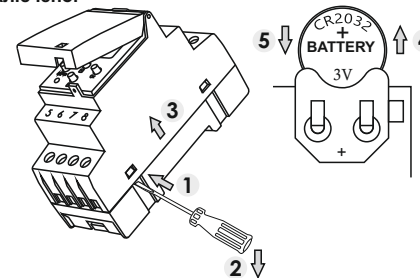
Рекомендации по подключению

Рекомендуется для подключения использовать провод ПугВ 1x2,5...16мм².

Замена батареи

Потребитель может самостоятельно, при необходимости, произвести замену батареи (CR2032, Lithium).

Перед заменой батареи питание реле должно быть отключено.



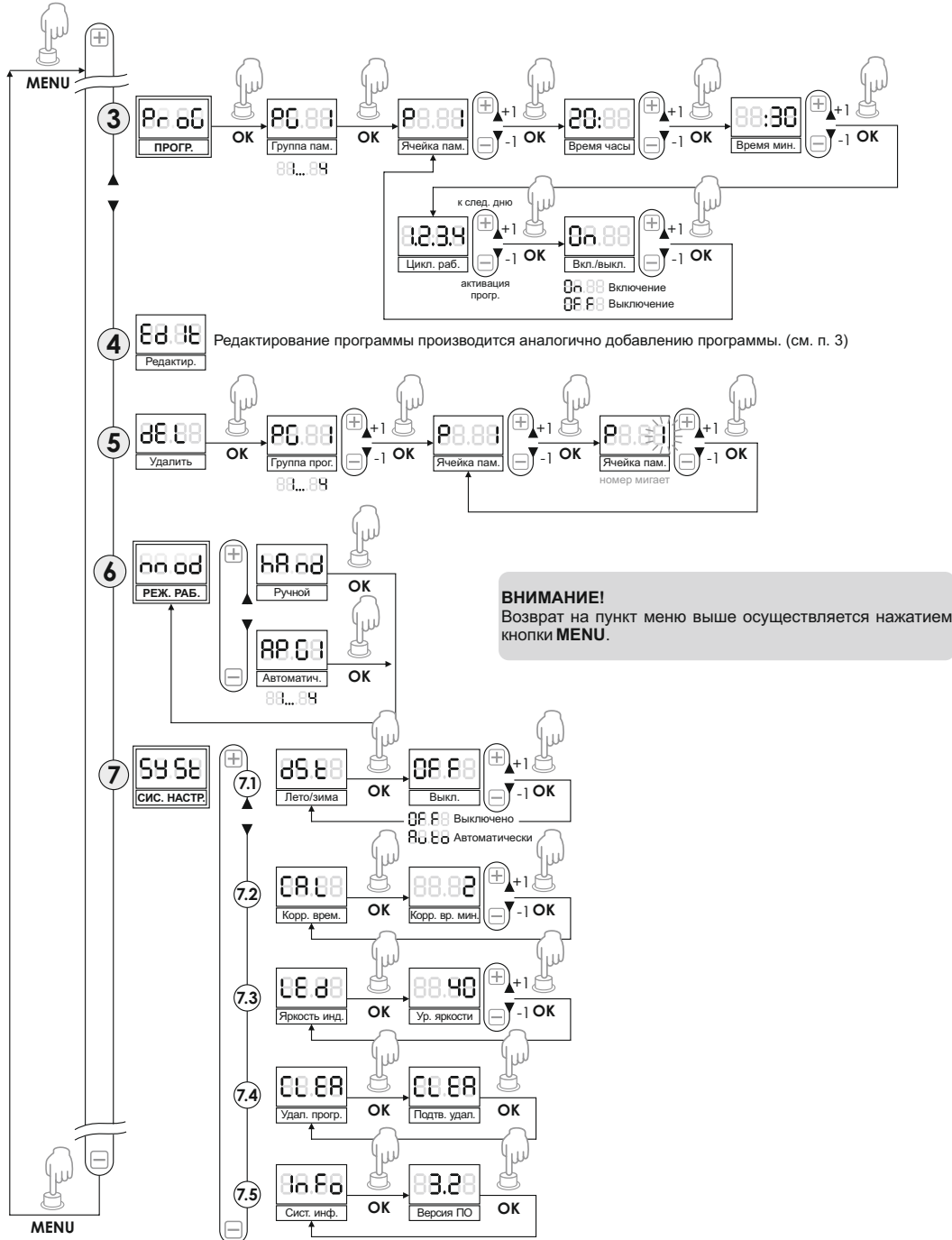
- 1-2. Используя «плоскую» отвертку поддеть защелки, как показано на рисунке, и слегка надавить. Повторить операцию со всеми 4-мя защелками.
3. Разъединить две половины корпуса (верхнюю и нижнюю части).
4. Извлечь батарею из держателя в указанном направлении.
5. Заменить батарею на новую, соблюдая полярность.
6. Сборку корпуса произвести в обратной последовательности.

ВНИМАНИЕ!

При самостоятельной замене батареи запрещается:
 - устанавливать в реле неподходящие типы батарей (см. таблицу «Технические характеристики»);
 - устанавливать батарею, не соблюдая полярность;
 - закорачивать клеммы батареи.
 Несоблюдение данных требований, а также неправильное расположение батареи может привести к повреждению самой батареи и/или устройства».

Таблица 1					
Ток контактов реле	Мощность нагрузки				Лампа
	Лампа	Линейный	7 мкФ	ЭСП. LED лампы с ЭПРА	
63A	7500W	3700W	2800W	1880W	
Категория применения	Категория применения				
	AC-1	AC-3	AC-15	DC-1	
	Активная нагрузка	Электро-двигатели	Катушки контакторов	24V	230V
63A	14800VA	3,4kW	2800VA	Безиндуктивная нагрузка постоянного тока	
				63A	1,4A

- Установка программы (3)
- Редактирование программы (4)
- Удаление программы (5)
- Выбор режима работы (6)
- Системные настройки (7)



Программирование

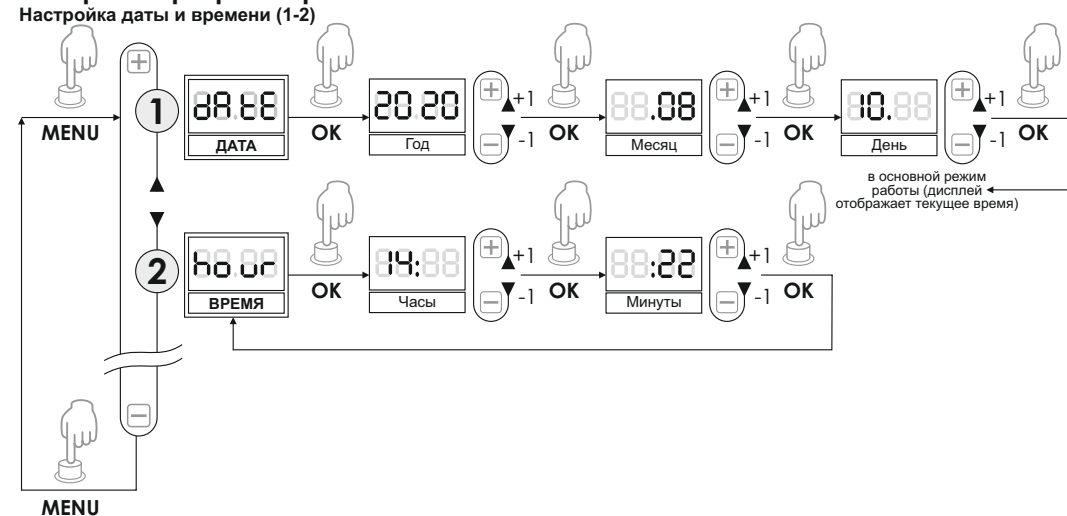
Действия	Результат нажатия кнопки	Индикация на дисплее
НАЧАЛО РАБОТЫ		
<p>Подключить питание.</p> <p>По умолчанию (заводские настройки) изделие запускается в ручном режиме.</p>	<p>Реле времени перейдет в рабочий режим, на индикаторе появится установленное время. В случае, если записи в ячейках памяти отсутствуют, реле запустится в ручном режиме (на индикаторе раз в 10 секунд будет появляться надпись hAnd). Если ранее реле было настроено на работу в автоматическом режиме, то реле будет работать в соответствии с выбранной программой.</p>	
1. УСТАНОВКА ДАТЫ - dAtE		
<p>Нажать MENU. Кнопками +/- выбрать режим установки даты «dAtE».</p> <p>Подтвердить нажатием OK. Кнопками +/- установить параметры; переход на очередной параметр нажатием кнопки OK. Возврат в основное меню без сохранения изменений - нажатием кнопки MENU.</p> <p>Кнопкой OK подтвердить введенную дату.</p>	<p>Реле времени перейдет в меню программирования, далее – в режим настройки даты.</p> <p>Реле времени перейдет к установке очередных параметров: года, месяца и дня.</p> <p>Реле времени вернется в основной режим работы (на дисплее отобразится текущее время).</p>	
<p>ВНИМАНИЕ! Возможность отключения функции автоматического перехода с зимнего на летнее время (см. п.7. СИСТЕМНЫЕ НАСТРОЙКИ).</p>		
2. УСТАНОВКА ТЕКУЩЕГО ВРЕМЕНИ - hour		
<p>Нажать MENU.</p> <p>Кнопками +/- выбрать режим установки времени «hour».</p> <p>Подтвердить выбор OK. Кнопками +/- установить параметры; переход на очередной параметр нажатием кнопки OK. Возврат к предыдущему положению нажатием кнопки MENU.</p> <p>Кнопкой OK подтвердить выбор.</p>	<p>Реле времени перейдет в меню программирования. Реле времени перейдет к установке очередных параметров: часов, минут.</p> <p>Реле времени автоматически выйдет из функции настройки времени и перейдет в меню программирования.</p>	

Действия	Результат нажатия кнопки	Индикация на дисплее
3. ДОБАВЛЕНИЕ ПРОГРАММЫ ВКЛЮЧЕНИЯ-ВЫКЛЮЧЕНИЯ - Prog		
Нажать MENU . Кнопками +/- выбрать режим установки программы включения-выключения «Prog».	Реле времени перейдет в меню программирования, далее – в режим установки программ включения-выключения.	
Подтвердить нажатием OK . Кнопками +/- выбрать необходимую группу программ.	Реле перейдет к выбору группы исполняемых программ. На дисплее отобразится номер первой группы из четырех возможных.	
Подтвердить нажатием OK . Кнопками +/- выбрать необходимую ячейку памяти (из числа свободных).	Реле перейдет к выбору номера ячейки памяти. На дисплее отобразится номер первой свободной ячейки.	
Подтвердить нажатием OK .	Реле времени перейдет к установке параметров одиночной программы ВКЛЮЧИТЬ – ВЫКЛЮЧИТЬ	
Часы и минуты		
Кнопками +/- установить параметры (сначала часы, затем минуты. Переход к очередному параметру нажатием кнопки OK . Возврат к предыдущему параметру нажатием кнопки MENU).		
Подтвердить нажатием OK .	Реле времени перейдет в режим установки цикла работы.	
Цикл работы		
Переход от одного дня недели к другому происходит циклически по нажатию кнопки + , кнопкой минус активируется выполнение программы в выбранный день (появляется точка справа внизу от редактируемого дня).	Пн(1); Вт(2); Ср(3); Чт(4); Пт(5); Сб(6) либо Вс(7). - рабочие дни: Пн(1); Вт(2); Ср(3); Чт(4); Пт(5) (от понедельника до пятницы); - выходные дни Сб(6); Вс(7) (суббота и воскресенье); - ежедневно: Пн(1); Вт(2); Ср(3); Чт(4); Пт(5); Сб(6); Вс(7) (от понедельника до воскресенья).	
Подтвердить нажатием OK .	Реле времени перейдет к выбору типа программы ON (включить) или OFF (выключить).	
ON/OFF		
Кнопками +/- установить необходимый тип программы (ON либо OFF).		
Подтвердить нажатием OK .	Реле времени автоматически перейдет в режим записи следующей программы ВКЛЮЧИТЬ – ВЫКЛЮЧИТЬ.	

Структура меню программирования



Алгоритм программирования:



ВНИМАНИЕ!

Возврат на пункт меню выше осуществляется нажатием кнопки **MENU**.

Действия	Результат нажатия кнопки	Индикация на дисплее
8. СЧЕТЧИКИ НАРАБОТКИ - Cnt		
Учет наработки осуществляется в часах с дискретностью счета 6 секунд (время включения нагрузки менее 6 секунд может быть не учтено устройством в накапливаемом значении счетчика). Отображение наработки на дисплее производится последовательно, сначала тысячи «123_», затем часы «_456», итоговое значение наработки «123 456».		
Нажать MENU . Кнопками +/- выбрать пункт выбора режима работы «Cnt».	Реле времени перейдет в меню программирования, далее – в меню счетчиков наработки часов.	
Подтвердить выбор нажатием OK . Кнопками +/- выбрать необходимый пункт подменю.	ron – длительность включения нагрузки (контакты 5-6 замкнуты), может быть сброшен; ALL – общая наработка устройства, в т.ч. с учетом времени работы от батареи; don – наработка устройства только от сети; rSt – сброс счетчика ron .	
Подтвердить выбор нажатием OK .		
Для сброса счетчика ron кнопками +/- выбрать пункт меню rSt .	Реле отобразит меню сброса.	
Подтвердить выбор кнопкой OK .	Реле отобразит мигающую надпись «CLEA» (ожидание подтверждения сброса счетчика).	
Для сброса счетчика повторно нажать кнопку OK .	Реле вернется в подменю сброса счетчика (rSt).	

Действия	Результат нажатия кнопки	Индикация на дисплее
ВНИМАНИЕ! Внесенные программы не создают постоянных пар, выполняющих включение и выключение контакта. Воспринимаются как одиночные команды и выполняются согласно хронологии заданного времени. Случаи накладки времени переключения контактов двух пар программ ВКЛЮЧИТЬ–ВЫКЛЮЧИТЬ, либо одиночных команд показаны на диаграммах:		
Время включения контактов, заданное парой программ, может быть более 24 часов, это значит, что программа ВКЛЮЧИТЬ [ON] может быть задана на любой день недели (напр. вторник 13.45), а программа ВЫКЛЮЧИТЬ [OFF] на любой другой день недели (напр. четверг 17.05).		
4. РЕДАКТИРОВАНИЕ ПРОГРАММЫ ВКЛЮЧЕНИЯ ВЫКЛЮЧЕНИЯ - Edit		
Нажать MENU . Кнопками +/- выбрать режим редактирования программы включения-выключения «Edit».	Реле времени перейдет в меню программирования, далее – в режим редактирования программ.	
Подтвердить нажатием OK . Далее действовать как при установке программы ВКЛЮЧИТЬ-ВЫКЛЮЧИТЬ (см. п. 3)		
5. УДАЛЕНИЕ ПРОГРАММЫ ВКЛЮЧЕНИЯ-ВЫКЛЮЧЕНИЯ - dEL		
Нажать MENU . Кнопками +/- выбрать режим удаления программ ВКЛЮЧИТЬ-ВЫКЛЮЧИТЬ «dEL».	Реле времени перейдет в меню программирования, далее – в режим удаления программ.	
Подтвердить OK . Кнопками +/- выбрать необходимую группу программ.	Реле времени перейдет в режим выбора группы программ.	
Подтвердить OK . Кнопками +/- выбрать необходимую ячейку памяти (из числа запрограммированных).	Реле времени перейдет в режим выбора номера ячейки памяти (из числа запрограммированных).	
Кнопкой OK подтвердить.	Реле времени перейдет в режим ожидания на подтверждение удаления. Сигнализируется непрерывным попеременным миганием номера выбранной ячейки.	
Повторным нажатием кнопки OK удалить программу из ячейки памяти.	Реле предложит удалить следующую ячейку памяти (из числа запрограммированных).	
	После удаления всех запрограммированных ячеек памяти на индикаторе отобразится знак «P---».	
ВНИМАНИЕ! Для удаления всех первоначальных параметров программ ВКЛЮЧИТЬ-ВЫКЛЮЧИТЬ смотреть пункт 7.4. Удаление всех программ.		

Действия	Результат нажатия кнопки	Индикация на дисплее
6. РЕЖИМ РАБОТЫ - mod		
<p>Нажать MENU. Кнопками +/- выбрать пункт выбора режима работы «mod».</p> <p>Подтвердить выбор нажатием OK. Кнопками +/- выбрать требуемый режим работы и подтвердить кнопкой OK: АВТОМАТИЧЕСКИЙ РЕЖИМ включается для одной из групп программ, в случае, если ни одна ячейка памяти в любой группе не запрограммирована, то данный режим включить будет не возможно.</p> <p>Подтвердить выбор нажатием OK.</p>	<p>Реле времени перейдет в меню программирования, далее – перейдет к настройке режима работы.</p> <p>Реле времени отобразит режим РУЧНОЙ РАБОТЫ – «hAnd».</p> <p>Включение автоматического режима для одной из групп программ индицируется надписью «APG1(2, 3 или 4 в зависимости от выбранной группы)».</p> <p>Реле времени выйдет в меню программирования.</p>	
ВНИМАНИЕ! Изменение положения контактов в режиме РУЧНАЯ РАБОТА выполняется кнопками +/- в основном положении.		
7. СИСТЕМНЫЕ НАСТРОЙКИ - SYSt		
<p>Нажать MENU.</p> <p>Кнопками +/- выбрать пункт выбора режима работы «SYSt».</p> <p>Подтвердить выбор нажатием OK.</p> <p>Кнопками +/- выбрать необходимый параметр.</p>	<p>Реле времени перейдет в меню программирования, далее – к системным настройкам.</p> <p>Реле времени перейдет в подменю системных установок (dSt – CAL – LEd – CLEA – info).</p>	
7.1. Автоматический переход с летнего на зимнее и наоборот время - dSt		
dSt – Daylight Saving Time – всемирное название летнего времени.		
<p>Кнопкой OK подтвердить.</p>	<p>Реле времени перейдет в меню режима выключения автоматического изменения времени: «Auto» – с автоматическим изменением времени; «OFF» – без автоматического изменения времени.</p>	
<p>Принадлежность текущего времени можно определить по двоеточию, разделяющему показания часов и минут на индикаторе хода часов: летнее время – периодически кратковременно гаснет; зимнее время – и периодически кратковременно вспыхивает.</p>		
ВНИМАНИЕ! При отключенном автоматическом переходе на летнее время, в течении всего года время считается зимним (поясным временем).		
ВНИМАНИЕ! Переход на летнее время осуществляется в последнее воскресенье марта в 02:00 на час вперед, а возврат на зимнее время в последнее воскресенье ноября в 03:00, часы возвращаются на час назад. В указанные дни, при включенной смене времени программы установленные на время с 02:00 до 03:00 могут не выполняться при переходе на летнее время и выполняться дважды при возврате на зимнее время.		

Действия	Результат нажатия кнопки	Индикация на дисплее
7.2. Коррекция хода часов - CAL		
<p>Временная корректировка – это значение секунд, на которые в недельной шкале откалиброваны показания системных часов. Диапазон регулировки: ± 99,9 секунд. Например, если часы спешат на 4 секунды в неделю, то необходимо установить значение параметра 4.</p> <p>Порядок корректировки: Для корректировки необходим электронный секундомер. Дать старт на секундомере как только сменяются цифры в разряде минут на самом изделии, к примеру 11:59->12:00 и через семь дней в это же время (11:59->12:00) остановить секундомер. По количеству полных секунд определить недельное отставание/опережение (например, 23:59:56 - опережение на 4 секунды).</p>		
<p>Подтвердить выбор нажатием OK.</p> <p>Подтвердить выбор нажатием OK. Кнопками +/- установить число секунд временной корректировки.</p>	<p>Реле времени перейдет к корректировке времени.</p> <p>Реле отобразит текущее значение временной корректировки.</p>	
7.3. Яркость индикатора - LEd		
<p>Подтвердить выбор нажатием OK.</p> <p>Подтвердить выбор нажатием OK. Кнопками +/- установить необходимую яркость индикатора (значения min/max 20/100).</p>	<p>Реле времени перейдет к настройкам яркости индикатора.</p> <p>Реле отобразит текущее значение яркости индикатора.</p>	
7.4. Удаление всех программ - CLEA		
<p>Подтвердить выбор нажатием OK.</p> <p>Подтвердить нажатием OK. Чтобы подтвердить удаление всех программ необходимо нажать OK.</p>	<p>Реле перейдет к меню сброса программ.</p> <p>Надпись «CLEA» на индикаторе будет мигать.</p> <p>Реле времени выйдет в подменю CLEA.</p>	
7.5. Информация о системе - inFo		
<p>Кнопкой MENU вернуться в режим программирования. Кнопками +/- выбрать inFo. Подтвердить выбор нажатием OK.</p> <p>Подтвердить нажатием OK.</p>	<p>На дисплее отобразится версия программного обеспечения.</p>	