



Руководство по эксплуатации

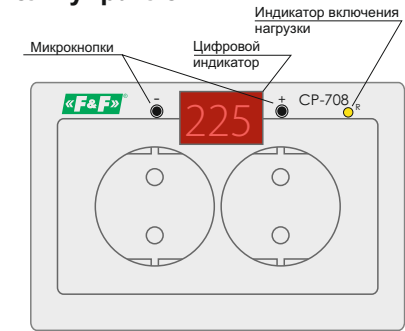
ЕВРОАВТОМАТИКА «F&F»®

Служба технической поддержки:
РБ г. Лида, ул. Минская, 18А, тел./факс: + 375 (154) 65 72 57, 60 03 80,
+ 375 (29) 319 43 73, 869 56 06, e-mail: support@fif.by

Управление продаж:
РБ г. Лида, ул. Минская, 18А, тел./факс: + 375 (154) 65 72 56, 60 03 81,
+ 375 (29) 319 96 22, (33) 622 25 55, e-mail: sales@fif.by

ТУ ВУ 590618749.017-2012

Панель управления



Назначение

Реле контроля напряжения CP-708 предназначено для защиты электроустановок, электроприборов и прочего электронного оборудования от повышенного или пониженного напряжения, от обрыва нулевого провода. Защита осуществляется путем отключения нагрузки от сети питания.

Принцип работы

Контакт реле замкнут и нагрузка включена, если контролируемое напряжение находится в установленном диапазоне. Диапазон (верхнее и нижнее значения) устанавливается посредством кнопок на лицевой панели. Повторное включение реле (после отключения) происходит автоматически, через установленное время, после восстановления сетевого напряжения.

Индикация режимов работы

- горит светодиод R - напряжение в пределах нормы, реле включено, на индикаторе отображается текущее значение напряжения;
- мигание индикатора с частотой 1 Гц - напряжение в сети питания выше(ниже) установленного порога отключения;
- мигание точек на табло с частотой 1 Гц - напряжение в пределах нормы, происходит отсчет времени повторного включения нагрузки, после отключения при выходе напряжения за установленные пределы.

Технические характеристики

Напряжение питания, В/Гц	150...300 / 50
Максимальный коммутируемый ток, А	16 AC-1 / 250 В
Максимальная мощность нагрузки	см. табл. 1
Контакт	1NO (1 нормально открытый)
Диапазон уставок напряжений, В:	
- нижний порог	150...210
- верхний порог	230...310
Погрешность измерения, не более, %	3
Гистерезис, В	5
Задержка отключения, с:	
- нижний порог	2...10
- верхний порог	0,1...1
Время повторного включения	2 с ... 9,5 минут
Коммутационная износостойкость, циклов	>10 ⁵
Потребляемая мощность, Вт	2
Степень защиты	IP20
Степень загрязнения среды	2
Категория перенапряжения	III
Диапазон рабочих температур, °С	-25...+50
Подключение	винтовые зажимы 2,5 мм ²
Момент затяжки винтового соединения, Нм	0,5
Габариты (ШxВxГ), мм	22x82x123
Тип корпуса	двойная розетка
Масса, г	150
Монтаж	в монтажную коробку
Код ЕТИМ	EC001438
Артикул	EA04.009.008



Не выбрасывать данное устройство вместе с другими отходами!

В соответствии с законом об использованном оборудовании, бытовой электротехнический мусор можно передать бесплатно и в любом количестве в специальный пункт приема. Электронный мусор, выброшенный на свалку или оставленный на лоне природы, создает угрозу для окружающей среды и здоровья человека.

Свидетельство о приемке

Реле контроля напряжения CP-708 изготовлено и принято в соответствии с требованиями ТУ ВУ 590618749.017-2012, действующей технической документации и признано годным к эксплуатации.

Дата выпуска	Дата продажи

Драгоценные металлы отсутствуют!

ВНИМАНИЕ!

Реле контроля напряжения CP-708 не предназначено для защиты электрических потребителей и электроустановок от грозовых разрядов.

Перед подключением изделия к электрической сети (в случае его хранения или транспортировки при низких температурах), для исключения повреждений вызванных конденсацией влаги, необходимо выдержать изделие в теплом помещении не менее 2-х часов.

Комплект поставки

- Реле контроля напряжения CP-708..... 1 шт.
- Руководство по эксплуатации..... 1 шт.
- Упаковка..... 1 шт.
- Клеммный винтовой зажим..... 1 шт.



ВНИМАНИЕ

Изделие следует подключать к однофазной сети согласно существующим нормам электробезопасности. Правила подключения описаны в данном руководстве. Работы, связанные с установкой, подключением и регулировкой должны проводиться квалифицированным специалистом после ознакомления с инструкцией по эксплуатации и функциями устройства. Перед началом установки следует убедиться в отсутствии напряжения на подключаемых проводах. Самовольное вскрытие корпуса влечет за собой утрату права на гарантийное обслуживание изделия, а также может стать причиной поражения электрическим током. Изделие должно использоваться по его прямому назначению. По вопросам монтажа и работы устройства обращаться в службу технической поддержки.

Подключение

1. В распределительном щите с помощью автоматического выключателя обесточить линию питающую розетку.
2. Снять розетку и подготовить провода для подключения к зажимной колодке реле контроля напряжения.
3. Фазный провод (L) питающей линии подключить к белому проводу, нулевой провод (N) подключить к белому проводу, провод заземления (PE) к зелено-желтому.
4. Зафиксировать изделие в монтажной коробке.
5. установить корпус и зафиксировать винтом.
6. Подключить питание линии в распределительном щите.
7. Выставить необходимые параметры для контроля напряжения в сети (см. Программирование).

ВНИМАНИЕ!

При подключении к сети питания, если напряжение в пределах нормы, подключение нагрузки произойдет через время, равное времени повторного включения.

Программирование

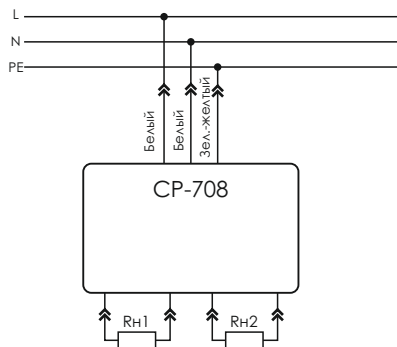
Установка напряжения отключения:

- кратковременно нажать «+», высветится «-UN» (установка верхнего предела), кнопками «+/-» установить верхнее значение напряжения. Выход в рабочий режим произойдет через 5 секунд, если не было нажатия кнопок.
- кратковременно нажать «-», высветится «-UL» (установка нижнего предела), кнопками «+/-» установить нижнее значение на-пряжения.

Установка времени отключения:

- отключение по верхнему пределу: нажать и удерживать более 5 секунд «+», на табло появится значение «-tN», кнопками «+/-» установить время отключения. Это значение устанавливается с дискретностью в одну десятую секунды.
- отключение по нижнему пределу: нажать и удерживать более 5 секунд «-» до появления значения «-tL», кнопками «+/-» установить время отключения. Это значение устанавливается с дискретностью в одну секунду.
- время повторного включения: нажать и удерживать кнопки «+/-» одновременно до появления значения «-tP», кнопками «+/-» установить время повторного включения. В интервале от 2 до 10 секунд. Время повторного включения устанавливается с дискретностью в одну секунду, далее от 10 секунды до 1 минуты с дискретностью в 5 секунд, затем от 1 минуты до 9,5 минут с дискретностью в 30 секунд. Например: 1,3 (1 минута 30 секунд) - 2,0 (2 минуты) - 2,3 (2 минуты 30 секунд) и т.д. до 9,3 (9 минут 30 секунд).

Схема подключения



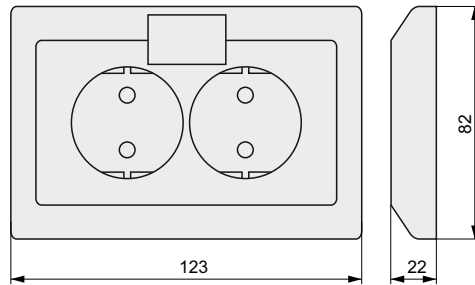
Rn1, Rn2 - защищаемые установки

ВНИМАНИЕ!

Выход из режимов установки происходит автоматически через 5 секунд.

Суммарный ток потребления *нагрузки (Rn1+Rn2)* не должен превышать 16 А.

Размеры корпуса



Условия реализации и утилизации

Изделия реализуются через дилерскую сеть предприятия. Утилизировать как электронную технику.

Условия эксплуатации

Климатическое исполнение УХЛ4, диапазон рабочих температур от -25...+50 °С, относительная влажность воздуха до 80% при 25°С. Рабочее положение в пространстве - произвольное. Высота над уровнем моря до 2000м. Окружающая среда – взрывобезопасная, не содержащая пыли в количестве, нарушающем работу реле, а также агрессивных газов и паров в концентрациях, разрушающих металлы и изоляцию.

По устойчивости к перенапряжениям и электромагнитным помехам устройство соответствует ГОСТ IEC 60730-1.

Обслуживание

При техническом обслуживании изделия необходимо соблюдать «Правила техники безопасности и технической эксплуатации электроустановок потребителей».

При обнаружении видимых внешних повреждений корпуса изделия дальнейшая его эксплуатация запрещена.

Гарантийное обслуживание производится производителем изделия. Послегарантийное обслуживание изделия выполняется производителем по действующим тарифам.

Перед отправкой на ремонт, изделие должно быть упаковано в заводскую или другую упаковку, исключающую механические повреждения.

Требование безопасности

Эксплуатация изделия должна осуществляться в соответствии с требованиями, изложенными в руководстве по эксплуатации.

Перед установкой необходимо убедиться в отсутствии внешних повреждений устройства.

Изделие, имеющее внешне механические повреждения, эксплуатировать запрещено.

Не устанавливайте реле без защиты в местах где возможно попадания воды или солнечных лучей.

Реле должно устанавливаться и обслуживаться квалифицированным персоналом.

При подключении реле необходимо следовать схеме подключения.

Гарантийные обязательства

Гарантийный срок эксплуатации изделия - **60 месяцев** с даты продажи.

Срок службы **10 лет**.

При отсутствии даты продажи гарантийный срок исчисляется с даты изготовления

СООО «Евроавтоматика Фиф» гарантирует ремонт или замену вышедшего из строя изделия при соблюдении правил эксплуатации и отсутствии механических повреждений.

В гарантийный ремонт не принимаются:

- изделия, предъявленные без паспорта предприятия;
- изделия, бывшие в негарантийном ремонте;
- изделия, имеющие повреждения механического характера;
- изделия, имеющие повреждения голографической наклейки;

Предприятие-изготовитель оставляет за собой право вносить конструктивные изменения, без уведомления потребителя, с целью улучшения качества и не влияющие на технические характеристики и работу изделия.

Условия транспортировки и хранения

Транспортировка изделия может осуществляться любым видом закрытого транспорта, обеспечивающим сохранение упакованных изделий от механических воздействий и воздействий атмосферных осадков. Хранение изделия должно осуществляться в упаковке производителя в закрытых помещениях с естественной вентиляцией при температуре окружающего воздуха от минус 50° до плюс 50°С и относительной влажности не более 80% при температуре +25°С.

Таблица 1									
Ток контактов реле	Мощность нагрузки				Категория применения				
					AC-1	AC-3	AC-15	DC-1	
	Накаливания, галогенные, электронагреватели	Люминесцентные	Люминесцентные скомпенсированные	ЭСП, LED лампы с ЭПРА	Активная нагрузка	Электродвигатели	Катушки контакторов	24V	230V
								Безиндуктивная нагрузка постоянного тока	
16A	2000W	1000W	750W	500W	4000VA	0,9kW	750VA	16A	0,35A