



Руководство по эксплуатации

ТУ ВУ 590618749.018-2013

ЕВРОАВТОМАТИКА «F&F»

Служба технической поддержки:
РБ г. Лида, ул. Минская, 18А, тел./факс: + 375 (154) 65 72 57, 60 03 80,
+ 375 (29) 319 43 73, 869 56 06, e-mail: support@fff.by
Управление продаж:
РБ г. Лида, ул. Минская, 18А, тел./факс: + 375 (154) 65 72 56, 60 03 81,
+ 375 (29) 319 96 22, (33) 622 25 55, e-mail: sales@fff.by

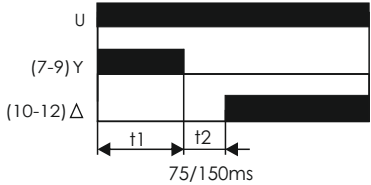
Назначение

Реле времени программируемое PCG-417 предназначено для управления контакторами, переключающими обмотки электродвигателей со схемы «Звезда» при пуске на схему «Треугольник» в рабочем режиме.

Принцип работы

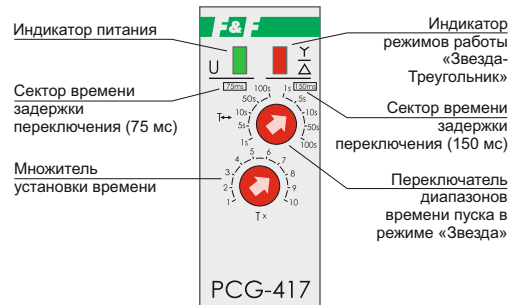
У реле времени два релейных выхода, обозначенных символами Y и Δ, управляющие соответствующими контакторами S_Y и S_Δ. В момент нажатия кнопки «Пуск» подается питание реле времени и катушку контактора S_G, контакты которого коммутируют питание на двигатель. Одновременно замыкаются контакты 7-9 релейного выхода Y, управляющие катушкой контактора S_Y, коммутирующего подключение обмоток электродвигателя по схеме «Звезда», что позволяет значительно снизить пусковой ток. По истечении времени t1 (регулируемое, диапазон от 1 до 1000 секунд), определяющего период работы двигателя в режиме «Звезда», контакты 7-9 реле мгновенно разомкнутся. Далее, через задержку времени переключения t2 (фиксированный интервал времени переключения 75ms, либо 150ms) замкнутся контакты 10-12 релейного выхода Δ, управляющие катушкой контактора S_Δ, коммутирующего подключение обмоток электродвигателя по схеме «Треугольник». Контакты 10-12 останутся в замкнутом положении, обеспечивая работу двигателя по схеме включения обмоток «Треугольник».

Диаграмма работы



Панель управления

Подключение реле к сети питания сигнализируется постоянным свечением зеленого светодиода U. Пуск электродвигателя и работа в режиме «Звезда» сигнализируется миганием красного светодиода с частотой 1 Гц. Изменение мигающего свечения красного светодиода на постоянное свечение обозначает переключение электродвигателя в режим работы «Треугольник».



Установка времени пуска и времени задержки переключения

На панели управления в выбранном секторе (левый сектор обозначен символом 75ms, правый сектор обозначен символом 150ms) регулировкой T↔ по шкале 1...100s и регулировкой Tx (множитель) со шкалой от 1...10 установить время пуска двигателя t1. Например, в секторе 75ms регулировка T↔ установлена на величине 5s, а регулировка Tx на величине 2, произведение этих значений соответствует установке времени работы t1 двигателя при подключении обмоток по схеме «Звезда» в течение 10 секунд с последующей задержкой времени переключения в режим «Треугольник» равной t2=75ms.

Технические характеристики	
Напряжение питания, В	230 AC
- клеммы 1-3	24 AC/DC
- клеммы 1-4	2x8 AC-1 / 250 V
Максимальный коммутируемый ток, А	2x8 AC-1 / 250 V
Контакт	2NO/NC (2 переключающих)
Максимальный ток катушки контактора, А	2 AC-15
Время пуска в режиме «ЗВЕЗДА», с	1...1000
Время переключения, мс	75 / 150
Потребляемая мощность, Вт	0,8
Диапазон рабочих температур, °C	-25...+50
Степень защиты	IP20
Коммутационная износостойкость, циклов	>10 ⁶
Степень загрязнения среды	2
Категория перенапряжения	III
Габариты (ШxВxГ), мм	18x90x65
Подключение (винтовые зажимы)	2,5 мм ²
Тип корпуса	1S
Масса, г	74
Монтаж	на DIN-рейку 35 мм
Момент затяжки винтового соединения, Нм	0,4
Код ЕТИМ	EC001669
Артикул	EA02.001.020

ВНИМАНИЕ!
Реле применяется только с асинхронными трехфазными электродвигателями, имеющими маркировку «Δ/У».

Подключение

1. Выключить питание.
2. Установить реле времени на DIN-рейке.
3. Подключить провода питания и управления согласно схеме подключения.

ВНИМАНИЕ!
Питание реле и катушек контакторов управления подключать к одноименной фазе (рекомендуется к фазе L1).

4. Регуляторами на панели управления установить требуемые временные параметры работы.
5. Включить напряжение питания.

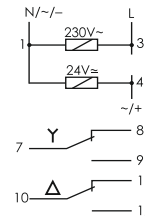
ВНИМАНИЕ!

Перед подключением изделия к электрической сети (в случае его хранения или транспортировки при низких температурах), для исключения повреждений вызванных конденсацией влаги, необходимо выдержать изделие в теплом помещении не менее 2 ч.

Комплект поставки

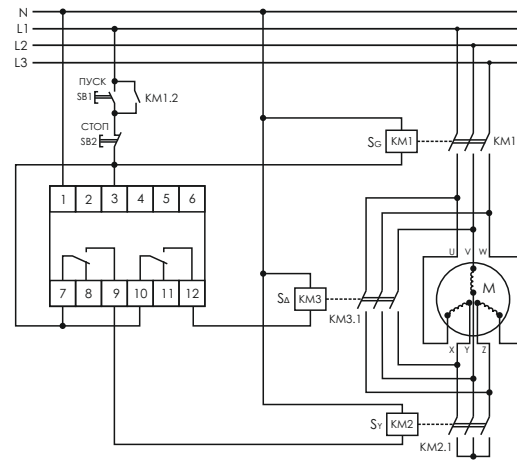
Реле времени PCG-417..... 1 шт.
Руководство по эксплуатации..... 1 шт.
Упаковка..... 1 шт.

Назначение контактов



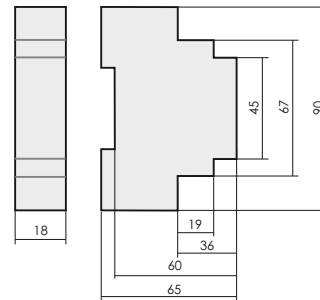
- 1,3 - напряжение питания 230 В;
1,4 - напряжение питания 24В AC/DC;
7-8-9 - переключающие контакты реле;
10-11-12 - переключающие контакты реле;

Схема подключения



SG – основной контактор;
SD – контактор обмотки «Треугольник»;
SY – контактор обмотки «Звезда».

Размер корпуса



Обслуживание

При техническом обслуживании изделия необходимо соблюдать «Правила техники безопасности и технической эксплуатации электроустановок потребителей».

При обнаружении видимых внешних повреждений корпуса изделия дальнейшая его эксплуатация запрещена. Гарантийное обслуживание выполняется производителем изделия. Послегарантийное обслуживание изделия выполняется производителем по действующим тарифам.

Перед отправкой на ремонт, изделие должно быть упаковано в заводскую или другую упаковку, исключающую механические повреждения.

Условия эксплуатации

Климатическое исполнение УХЛ4, диапазон рабочих температур от -25...+50 °C, относительная влажность воздуха до 80% при 25°C. Рабочее положение в пространстве - произвольное. Высота над уровнем моря до 2000 м. Окружающая среда – взрывобезопасная, не содержащая пыли в количестве, нарушающем работу реле, а также агрессивных газов и паров в концентрациях, разрушающих металлы и изоляцию.

По устойчивости к перенапряжениям и электромагнитным помехам устройство соответствует ГОСТ IEC 60730-1.

Требования безопасности

Эксплуатация изделия должна осуществляться в соответствии с требованиями, изложенными в руководстве по эксплуатации. Перед установкой необходимо убедиться в отсутствии внешних повреждений устройства. Изделие, имеющее внешние механические повреждения, эксплуатировать запрещено. Не устанавливайте изделие без защиты в местах где возможно попадание воды или солнечных лучей. Изделие должно устанавливаться и обслуживаться квалифицированным персоналом. При подключении изделие необходимо следовать схеме подключения.

Гарантийные обязательства

Гарантийный срок эксплуатации изделия – 24 месяца с даты продажи. Срок службы – 10 лет. При отсутствии даты продажи гарантийный срок исчисляется с даты изготовления. ООО «Евроавтоматика Фиф» гарантирует ремонт или замену вышедшего из строя изделия при соблюдении правил эксплуатации и отсутствии механических повреждений.

В гарантийный ремонт не принимаются:

- изделия, предъявленные без паспорта предприятия;
- изделия, бывшие в негарантийном ремонте;
- изделия, имеющие повреждения механического характера;
- изделия, имеющие повреждения голографической наклейки.

Предприятие изготовитель оставляет за собой право вносить конструктивные изменения, без уведомления потребителя, с целью улучшения качества и не влияющие на технические характеристики и работу изделия.

Условия реализации и утилизации

Изделия реализуются через дилерскую сеть предприятия. Утилизировать как электронную технику.

Условия транспортировки и хранения

Транспортировка изделия может осуществляться любым видом открытого транспорта, обеспечивающим сохранение упакованных изделий от механических воздействий и воздействий атмосферных осадков. Хранение изделия должно осуществляться в упаковке производителя в закрытых помещениях с естественной вентиляцией при температуре окружающего воздуха от минус 50° до плюс 50°С и относительной влажности не более 80 % при температуре +25°С.

Не выбрасывать данное устройство вместе с другими отходами!
В соответствии с законом об использованном оборудовании, бытовой электротехнический мусор можно передать бесплатно и в любом количестве в специальный пункт приема. Электронный мусор, выброшенный на свалку или оставленный на лоне природы, создает угрозу для окружающей среды и здоровья человека.

Свидетельство о приеме

Реле времени PCG-417 изготовлено и принято в соответствии с требованиями ТУ ВУ 590618749.018-2013, действующей технической документации и признано годным для эксплуатации.

Дата выпуска	Дата продажи

Драгоценные металлы отсутствуют!