

Реле электромагнитное

PK-1Z-xx

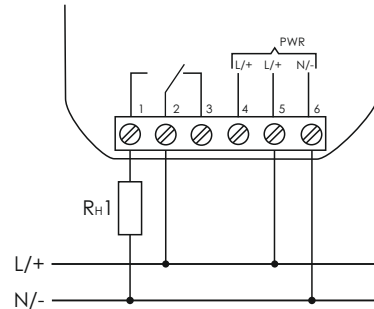


Руководство по эксплуатации

ТУ ВУ 590618749.013-2016

Реле электромагнитное PK-1Z выполнено в корпусе для крепления в монтажную коробку Ø60 мм. На передней панели находится индикатор питания/смены положения контактов исполнителем реле.

Схема подключения



Подключение

- Отключить питание.
- Провод фазы/плюс (L/+) подключить к клеммам **2 и 4 (5)**, провод нуля/минус (N/-) к клемме **6**.
- Нагрузку подключить между нейтралью/минусом (N/-) и клеммой **1**.
- Включить питание.

ВНИМАНИЕ!

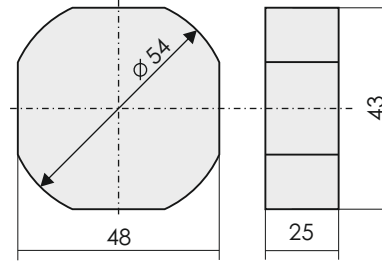
Перед подключением изделия к электрической сети (в случае его хранения или транспортировки при низких температурах), для исключения повреждений, вызванных конденсацией влаги, необходимо выдержать изделие в теплом помещении не менее 2-х часов.



ВНИМАНИЕ

Изделие следует подключать к сети согласно существующим нормам электробезопасности. Правила подключения описаны в данном руководстве. Работы, связанные с установкой, подключением и регулировкой должны проводиться квалифицированным специалистом после ознакомления с инструкцией по эксплуатации и функциями устройства. Перед началом установки следует убедиться в отсутствии напряжения на подключаемых проводах. Самовольное вскрытие корпуса влечет за собой утрату права на гарантийное обслуживание изделия, а также может стать причиной поражения электрическим током. Изделие должно использоваться по его прямому назначению. По вопросам монтажа и работы устройства обращаться в службу технической поддержки.

Размеры корпуса



Обслуживание

При техническом обслуживании изделия необходимо соблюдать «Правила техники безопасности и технической эксплуатации электроустановок потребителей». При обнаружении видимых внешних повреждений корпуса изделия дальнейшая его эксплуатация запрещена. Гарантийное обслуживание выполняется производителем изделия. После гарантийное обслуживание изделия выполняется производителем по действующим тарифам. Перед отправкой на ремонт, изделие должно быть упаковано в заводскую или другую упаковку, исключающую механические повреждения.

Условия эксплуатации

Климатическое исполнение УХЛ4, диапазон рабочих температур от -25...+50 °С, относительная влажность воздуха до 80 % при 25°С. Рабочее положение в пространстве - произвольное. Высота над уровнем моря до 2000 м. Окружающая среда – взрывобезопасная, не содержащая пыли в количестве, нарушающем работу реле, а также агрессивных газов и паров в концентрациях, разрушающих металлы и изоляцию.

По устойчивости к перенапряжениям и электромагнитным помехам устройство соответствует ГОСТ IEC 60730-1.

Требование безопасности

Эксплуатация изделия должна осуществляться в соответствии с требованиями, изложенными в руководстве по эксплуатации.

Перед установкой необходимо убедиться в отсутствии внешних повреждений устройства.

Изделие, имеющее внешние механические повреждения, эксплуатировать запрещено.

Не устанавливайте изделие без защиты в местах где возможно попадание воды или солнечных лучей.

Изделие должно устанавливаться и обслуживаться квалифицированным персоналом.

При подключении изделия необходимо следовать схеме подключения.

Гарантийные обязательства

Гарантийный срок эксплуатации изделия – **24 месяца** с даты продажи.

Срок службы – **10 лет**.

При отсутствии даты продажи гарантийный срок исчисляется с даты изготовления.

ООО «Евроавтоматика Фиф» гарантирует ремонт или замену вышедшего из строя изделия при соблюдении правил эксплуатации и отсутствии механических повреждений.

В гарантийный ремонт не принимаются:

- изделия, предъявленные без паспорта предприятия;
- изделия, бывшие в негарантийном ремонте;
- изделия, имеющие повреждения механического характера;
- изделия, имеющие повреждения голографической наклейки.

Предприятие изготовитель оставляет за собой право вносить конструктивные изменения, без уведомления потребителя, с целью улучшения качества и не влияющие на технические характеристики и работу изделия.

Условия реализации и утилизации

Изделия реализуются через дилерскую сеть предприятия. Утилизировать как электронную технику.

Условия транспортировки и хранения

Транспортировка изделия может осуществляться любым видом закрытого транспорта, обеспечивающим сохранение упакованных изделий от механических воздействий и воздействия атмосферных осадков. Хранение изделия должно осуществляться в упаковке производителя в закрытых помещениях с естественной вентиляцией при температуре окружающего воздуха от минус 50° до плюс 50°С и относительной влажности не более 80 % при температуре +25°С.

Таблица 1

Ток контактов реле	Мощность нагрузки			
	Накаливания, галогенные, электроннагреватели	Люминесцентные	Люминесцентные скомпенсированные	ЭСЛ, LED лампы с ЭПРА
16А	2000W	1000W	750W	500W
	Категория применения			
	AC-1	AC-3	AC-15	DC-1
				24V 230V
Активная нагрузка	Электродвигатели	Катушки контакторов	Безиндуктивная нагрузка постоянного тока	
16А	4000VA	0,9kW	750VA	16А 0,35A



Не выбрасывать данное устройство вместе с другими отходами!

В соответствии с законом об использованном оборудовании, бытовой электротехнический мусор можно передать бесплатно и в любом количестве в специальный пункт приема. Электронный мусор, выброшенный на свалку или оставленный на лоне природы, создает угрозу для окружающей среды и здоровья человека.

Свидетельство о приемке

Реле электромагнитное PK-1Z изготовлено и принято в соответствии с требованиями ТУ ВУ 590618749.013-2016, действующей технической документации и признано годным для эксплуатации.

Дата выпуска	Дата продажи

Драгоценные металлы отсутствуют!

ЕВРОАВТОМАТИКА «F&F»

Служба технической поддержки:

РБ г. Лида, ул. Минская, 18А, тел./факс: + 375 (154) 65 72 57, 60 03 80, + 375 (29) 319 43 73, 869 56 06, e-mail: support@fff.by

Управление продаж:

РБ г. Лида, ул. Минская, 18А, тел./факс: + 375 (154) 65 72 56, 60 03 81, + 375 (29) 319 96 22, (33) 622 25 55, e-mail: sales@fff.by

Назначение

Реле электромагнитное PK-1Z предназначено для гальванической развязки между силовыми цепями и цепями управления, дистанционного включения нагрузки путем подачи управляющего напряжения на обмотку реле, а также использования в качестве промежуточного.

Технические характеристики

Данные контактов:	
Количество контактов	1
Тип контактов	NO/NC
Номинальное напряжение контактов, В	250 AC
Номинальный коммутируемый ток, А	16 AC-1
Время срабатывания/возврата, не более, мс	40 / 20

Данные катушки:	
Номинальное напряжение питания (Un), В	7...30 AC / 9...40 DC
PK-1Z-24	100...265 AC/DC
PK-1Z-230	
Частота питающей сети (при питании от переменного тока), Гц	50
Напряжение отпускания	0,7Un
Потребляемый ток, не более, mA	30

Дополнительные данные:	
Номинальное напряжение изоляции, В	400 AC
Напряжение пробоя, кВ:	
- контакт-катушка	2,5
- между разомкнутыми контактами	1,0
Механический ресурс, циклы	> 3x10 ⁶
Максимальная частота коммутации, цикл/час:	
- при номинальной нагрузке	600
- без нагрузки	18 000
Температура окружающей среды, °С:	
- хранения	-50...+50
- работы	-25...+50
Индикация	1 светодиод
Степень загрязнения среды	2
Категория перенапряжения	III
Подключение	винтовые зажимы, 2,5 мм ²
Момент затяжки винтового соединения, Нм	0,4
Степень защиты	IP20
Тип корпуса	PDTN
Габариты (ШхВхГ), мм	48x43x25
Масса, кг	0,085
Монтаж	монтажная коробка Ø60мм
Код ETIM	EC001437
Артикулы	
PK-1Z-24	EA06.001.046
PK-1Z-230	EA06.001.047

Комплект поставки

Реле электромагнитное.....	1 шт.
Руководство по эксплуатации.....	1 шт.
Упаковка.....	1 шт.