

# Регулятор температуры

# RT-820M

## Руководство по эксплуатации

**ЕВРОАВТОМАТИКА «F&F»**

Служба технической поддержки:  
РБ г. Лида, ул. Минская, 18А, тел./факс: + 375 (154) 55 47 40, 60 03 80,  
+ 375 (29) 319 43 73, 869 56 06, e-mail: support@ff.by  
Управление продаж:  
РБ г. Лида, ул. Минская, 18А, тел./факс: + 375 (154) 55 24 08, 60 03 81,  
+ 375 (29) 319 96 22, (33) 622 25 55, e-mail: sales@ff.by

### Назначение

Регулятор температуры RT-820M предназначен для контроля и поддержания заданного температурного режима в помещениях, овощехранилищах, системах водяного отопления и т.п. путем включения/выключения нагревательной или охлаждающей установки по сигналам выносного датчика температуры.

Изделие RT-820M комплектуется датчиком температуры RT-823.

### Технические характеристики

Напряжение питания, В/Гц	230 / 50
Максимальный коммутируемый ток, А	16 AC1
Макс. ток катушки контактора, А	3
Макс. мощность электронагревательной установки (ТЭН, радиатор и т.п.), Вт	2000
Контакт	1Z(1 замыкающий)
Диапазон контролируемых температур, °C	- 20 - +130
Гистерезис, °C	1 - 30
Выход визуальной сигнализации	открытый коллектор (OC)
Подключаемое напряжение, В	12 - 24 DC
Ток, mA	<30
Диапазон рабочих температур, °C	- 25 - +50
Датчик температуры	KTY 81 - 210
Коммутационная износостойкость	>10 <sup>6</sup>
Потребляемая мощность, Вт	1,1
Степень защиты	IP20
Габариты (ШxВxГ), мм	35 x 90 x 65
Подключение	винтовые зажимы 2,5 мм <sup>2</sup>
Тип корпуса	2S
Монтаж	на DIN-рейке 35 мм



### ВНИМАНИЕ

Изделие следует подключать к однофазной сети согласно существующим нормам электробезопасности. Правила подключения описаны в данном руководстве. Работы, связанные с установкой, подключением и регулировкой должны проводиться квалифицированным специалистом после ознакомления с инструкцией по эксплуатации и функциями устройства. Перед началом установки следует убедиться в отсутствии напряжения на подключаемых проводах. Самовольное вскрытие корпуса влечет за собой утрату права на гарантийное обслуживание изделия, а также может стать причиной поражения электрическим током. Изделие должно использоваться по его прямому назначению. По вопросам монтажа и работы устройства обращаться в службу технической поддержки.

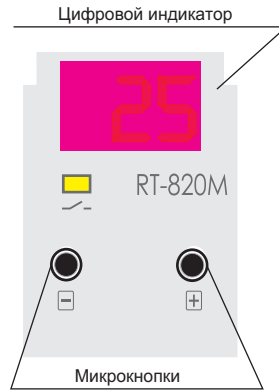
### Функциональные особенности

- выбор режима работы - нагрев или охлаждение;
- коррекция показаний датчика 9°C;
- аварийная индикация превышения температуры на 5 °C свыше установленной, выход - выводы сток - исток полевого транзистора с допустимым напряжением 50 В, индикация на табло - мигание индикаторов с частотой 0,5 Гц;
- отключение аварийной индикации;
- контроль исправности датчика;
- индикация кода ошибки на табло.

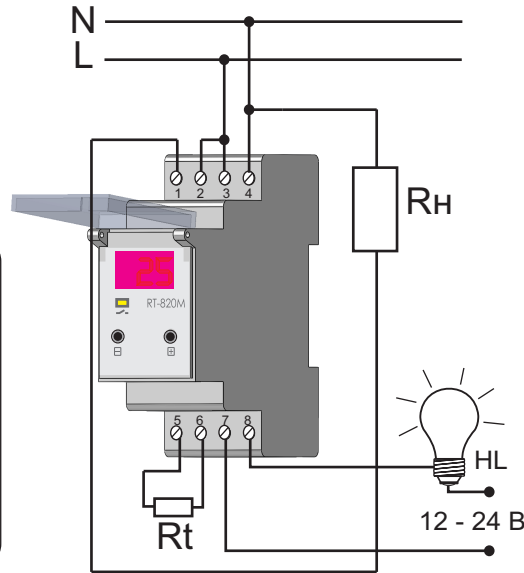


ТУ РБ 590618749.006-2004

### Панель управления



### Схема подключения



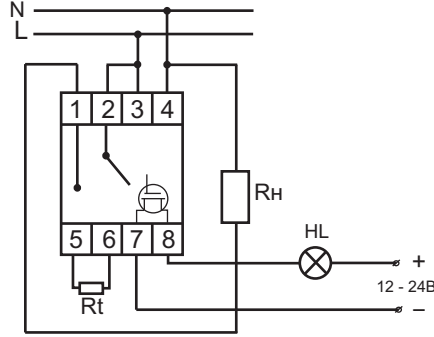
Rn - нагревательная установка

Rt - датчик температуры

HL - лампа аварийной сигнализации или зуммер с током потребления не более 30 мА

### Подключение

1. Отключить питание.
2. Подключить к зажимам 2, 3 фазу, к зажиму 4 ноль;
3. Нагревательную установку подключить к зажимам 1 и 4;
4. Датчик температуры установить в зоне контроля и подключить к зажимам 5 и 6.
5. Включить питание.

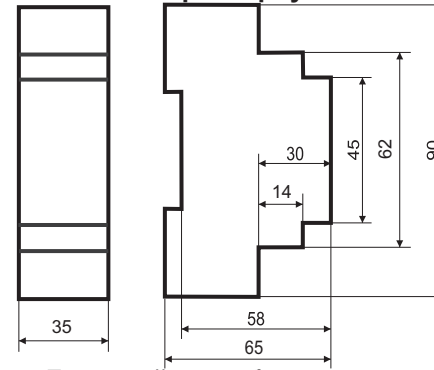


Rn - нагревательная установка

Rt - датчик температуры

HL - лампа аварийной сигнализации или зуммер

### Размеры корпуса



### Гарантийные обязательства

Гарантийный срок эксплуатации изделия - 24 месяца с даты продажи.

При отсутствии даты продажи гарантийный срок исчисляется с даты изготовления.

ООО "Евроавтоматика Фиф" гарантирует ремонт или замену вышедшего из строя изделия при соблюдении правил эксплуатации и отсутствии механических повреждений.

**Гарантийные обязательства не распространяются на изделия:**

- предьявленные без руководства по эксплуатации;
- бывшие не в гарантийном ремонте;
- имеющие повреждения механического либо иного характера;
- изделия, имеющие повреждения голографической наклейки.

Предприятие-изготовитель оставляет за собой право вносить конструктивные изменения, без уведомления потребителя, с целью улучшения качества и не влияющие на технические характеристики и работу изделия.

### Драгоценные металлы отсутствуют

Дата продажи \_\_\_\_\_ Дата выпуска \_\_\_\_\_ Штамп ОТК \_\_\_\_\_

### Описание управления

При подключении регулятора температуры к сети питания по умолчанию на цифровом индикаторе появятся значения с интервалом в 2 секунды:

"-OF-" (режим охлаждения с миганием индикатора),  
"g05" (значения гистерезиса 5 градусов цельсия),  
"25" (к примеру) текущая температура непосредственно с подключенного датчика, если датчик не подключен - на индикаторе появиться, мигающий с частотой 0,5 Гц, код ошибки "o2".

Отображение значения текущей температуры - является **РАБОЧИМ РЕЖИМОМ РЕГУЛЯТОРА.**

Табл. 1. Расшифровка значений отображаемых на индикаторе.

Индикация	Значение индикации
-O-	режим работы охлаждения
-H-	режим работы нагрев
-Ob	режим работы охлаждения с включенной аварийной сигнализацией
-Hb	режим работы нагрев с включенной аварийной сигнализацией
-HF	режим нагрев с миганием индикатора
-OF	режим охлаждения с миганием индикатора
g05	значение гистерезиса
o1	короткое замыкание в цепи датчика
o2	отсутствие контакта в цепи датчика

В режимах работы с включенной аварийной сигнализацией при превышении установленной температуры больше 5 градусов будет моргать индикатор с частотой 0,5 Гц. Через контакты 7-8 можно подключить сигнал звуковой или световой сигнализации с током потребления не более 30 мА т.к. в качестве ключевого элемента используется полевой транзистор.

### Настройка регулятора температуры.

Находясь в **рабочем режиме** кратковременно нажать обе кнопки "+" и "-" на индикаторе появятся три горизонтальные черты " - - - " свидетельствующие о том что изделие находится в **РЕЖИМЕ НАСТРОЙКИ.**

В **режиме настройки** можно произвести выбор режима работы и изменить значение гистерезиса.

Для изменения режима работы кнопками "+" или "-" выбираем -OF (установлен по умолчанию). Держим любую из кнопок в течении времени пока индикация не моргнет и кнопками "+" или "-" выбираем необходимый режим работы (к примеру) -O-. Ждем 2 секунды ничего не нажимая и изделие перейдет в режим настройки.

Изменение значения гистерезиса производится аналогично выбору режима работы.

Для выхода из **режима настройки** необходимо кратковременно нажать обе кнопки "+" и "-".

### Установка требуемой температуры.

Установку требуемой температуры осуществляем кнопками "+" и "-" в **рабочем режиме** (не входя в режим настройки). После установки требуемой температуры изделие входит в рабочий режим через 2-3 секунды.

### Установка температурной коррекции.

В рабочем режиме одновременно нажать кнопки "-" и "+" и удерживать нажатыми в течение более 4-х секунд. На индикаторе появится "-d-" (дискретность изменений равна -1 градус). Изменение величины температурной коррекции - нажатием кнопку "+" или "-" в пределах -9...+9 градусов. Выход в рабочий режим произойдет если 4 секунды не было нажатия на кнопки.

Ток контактов реле	Табл. 2. Мощность нагрузки			
	Категория применения			
AC-3	AC-15	DC-1		
		24V	220V	
Электродвигатели	Катушки контакторов	Безиндуктивная нагрузка постоянного тока		
16A	0,9kW	750VA	16A 0,35A	